



盛帆股份
SANFRAN CORP.

DDSY395 型

单相电子式预付费电能表

使用说明书

武汉盛帆电子股份有限公司

地 址：武汉市江夏区庙山开发区阳光大道 9 号
邮 编：430200
电 话：400-033-0027

安装、使用产品前，请阅读使用说明书并保留备用

1. 概述

DDSY395型单相电子式预付费电能表，按国家标准进行生产，用于测量标称频率为50Hz，标称电压为220V的单相交流有功电能。该电能表还具备预付费管理功能及红外功能。电能表采用计量电能的专用大规模集成电路及SMT技术，以确保计量精度和可靠性。该系列电能表使用LCD显示器。

2. 产品特点

- ★高可靠、低功耗、长寿命、宽量程、高精度
- ★抗高压攻击和静电攻击
- ★高温高湿环境保证计量精度
- ★LCD显示

3. 产品主要功能

3.1 计量功能

电能表可计量正、反向有功电能，反向电能按正向累计。

3.2 输出功能

3.2.1 电能表采用无源隔离型电量脉冲输出接口，脉冲输出波形为矩形波。

3.2.2 电能表具有电量脉冲输出指示功能，脉冲指示为LED发光二极管。

3.3 预付费管理功能

电能表可与PC机售电系统配合使用实现预付费管理功能，并已实现长时间的批量生产，售电软件、电能表功能已具有很高的稳定性。

3.4 显示功能

3.4.1 电能表使用LCD显示器。

3.4.2 若带背光功能，则背光在上电时点亮30s，插卡点亮10s。（可选）

3.5 停电抄表功能（可选）

电能表可带停电抄表功能，停电时，电表常显当前电量，方便停电时正常抄表。

3.6 红外通讯功能

可使用手持机通过红外通讯的方式抄收当前电量等功能（波特率1200bps）。

3.7 RS485 通信功能

可使用PC机通过485通讯的方式对电能表进行表号设置、抄收当前电量等功能（通信波特率为1200bps）。

3.8 恶性负载检测功能（可选）

可使用485方式对电表设置是否启用恶性负载检测功能及相关恶性负荷门限值。设置了恶性负载检测功能启用的电表，可按照设定的门限值检测用户恶性负载电器使用状态，限制恶性电器使用。

4. 产品技术指标

4.1 主要参数

4.1.1 型号及规格

型号及名称	准确度等级	标称电压	标称频率	主要电流规格	电能表常数
DDSY395型单相电子式预付费电能表	A级 B级	220V	50Hz	A级精度： 0.25-0.5(60)A, 0.5-1(80)A B级精度： 0.2-0.5(60)A, 0.4-1(80)A 具体以铭牌标识为准	见铭牌标识

表一

注：产品CPA标志如图所示：，产品CPA编号如下：22E052-42、

22E053-42; 具体的 CPA 编号详见表计铭牌。

4.1.2 电压

标称电压 220V, 工作电压范围为 176V~265V。

4.1.3 电流: 见表一。

4.1.4 电压线路功耗: 在标称电压、参比温度和标称频率下, 电压线路的有功功率和视在功率不超过 0.6W, 6VA。

4.1.5 起动和潜动

4.1.5.1 起动: 在标称电压, 标称频率及功率因数为 $\text{COS}\phi=1.0$ 的条件下, (直接接入式的 B 级表) 负载电流为 4% 的转折电流时可以起动, 电能表能连续计量电能 (其它准确度等级和接入方式符合国家标准要求)。

4.1.5.2 潜动: 电能表具有逻辑防潜动电路, 当电压回路加 115% 的标称电压, 电流回路断开时, 没有电能脉冲输出。

4.2 使用环境

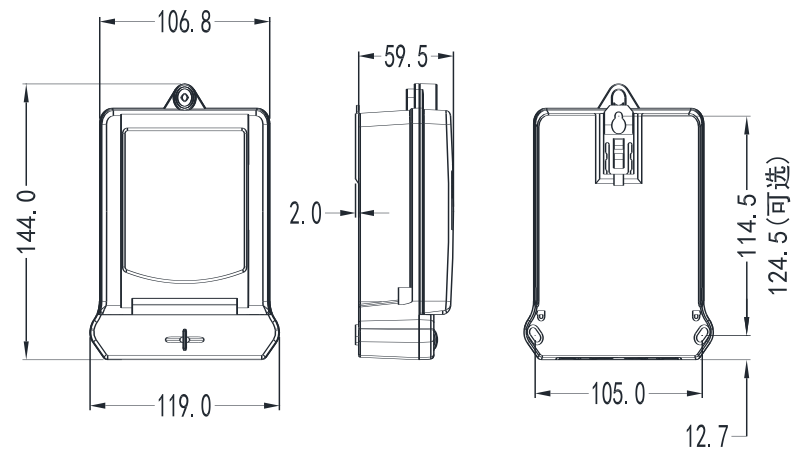
正常工作温度范围: $-30^{\circ}\text{C}\sim+60^{\circ}\text{C}$; 极限工作温度范围: $-40^{\circ}\text{C}\sim+70^{\circ}\text{C}$ 。

正常工作相对湿度: $\leq 85\%$; 极限工作相对湿度: 95% 。

5. 尺寸

5.1 外型尺寸: $144\text{mm}\times 119\text{mm}\times 61.5\text{mm}$ (见图一)

5.2 安装尺寸: $114.5\text{mm}\times 105\text{mm}$ (或 $124.5\text{mm}\times 105\text{mm}$) (见图一)



图一 外型尺寸图

6. 储藏及运输注意事项

6.1 储藏环境

6.1.1 电能表包装要求符合国家相关标准, 存放环境应清洁, 空气中含有害物质不足以引起对电能表的腐蚀。

6.1.2 电能表应在原包装内保存, 室内温度为 $-30^{\circ}\text{C}\sim+60^{\circ}\text{C}$, 环境平均湿度 $\leq 85\%$ 。

6.2 运输要求

6.2.1 运输电能表时禁止使电能表受到剧烈碰撞。

6.2.2 外箱叠放不得超过十层。

6.2.3 运输要求根据国家相关标准规定。

7. 开箱检查注意事项

7.1 开箱拆封时如果电能表受到剧烈撞击或高空跌落造成外壳有明显损毁痕迹时, 不要对电能表加电, 并尽快与供应商联系。

7.2 电能表开箱后，短时间内如果不安装使用，应将电能表包好放回原包装箱内收藏，如在多雨季节应及时采取防潮措施。

8. 安装、使用及注意事项

8.1 安装

8.1.1 检查铅封是否完好，没有铅封的电能表不可安装使用，应及时与供应商联系。

8.1.2 电能表上部有挂钩螺钉孔，用挂钩螺钉固定，电能表下部有两个安装孔，可用自攻螺钉固定在坚固、耐火的墙壁或接线板上，建议安装高度为 1.8m，具体安装尺寸见图一。

8.1.3 安装过程中，如果电能表受到剧烈撞击或高空跌落造成外部有明显损毁痕迹时，请不要安装或对电能表加电，并尽快与供应商联系。

8.1.4 电能表应严格按照接线图接线，1、2、3、4 接线端最好用铜线和铜接头引入，电表 485 通讯功能，5+、6- 端子为脉冲输出端，7、8 端子为 485 信号输出端。



图二 安装接线图

8.2 使用说明

8.2.1 该电能表为 LCD 显示，未设置、开户前显示“A=00”（04 卡用户常显，4442 卡和 4428 卡用户闪烁显示），负载处于断电状态；正常用电时，液晶循环显示当前用电量，剩余电量，最大显示电量 99999.9kWh。

8.2.2 电能表安装、通电无异常后，用户可插入设置卡，对电能表显示报警电量、

拉闸报警电量、限购电量、所属区域等参数进行设置，并向电能表充值给负载通电以测试电能表（设置成功后显示“End_ _ _”）。此时如果参数设置不成功或不正确，可重新设置。

8.2.3 完成参数设置后用户可插入开户卡，输入开户时的表号，并给电能表充值（插卡成功后显示“End_ _ _”）。

8.2.4 完成开户后，开户卡即成为用户的购电卡，用于日常的购电、充值。用户每次插卡后，电能表会显示“End_ _ _”提示读卡完成，若插拔卡过快造成数据读写中断则显示“Err0_ _”，用户可再次插入购电卡。

8.2.5 该电能表具有负荷检测功能。电能表可对用户实际负载情况进行检测，并在负荷过大时断电实行自我保护。用户在开户时可选择设置过载负荷参数，电能表在大于过载负荷参数时自动断电，并显示“SUP_ _ _”提示用户负荷过大，用户可等待 5~6min 或插入 IC 卡片使继电器合闸，给负载通电。

8.2.6 报警、断电。用户在开户时可选择设置报警电量，电能表剩余电量在小于显示报警电量时进行显示报警，在小于拉闸报警电量时给负载断电，提示用户充值，此时可插购电卡恢复供电。当用电至剩余电量为 00000.0 时，电能表自动拉闸断电，液晶显示剩余电量“00000.0”，用户应马上去购电处购电后方能恢复供电。

8.2.7 红外通讯功能（可选）的说明。电能表通讯波特率为：1200bps。命令分析参考如下：有功总数据标识 DI1=90H、DI0=10H。

8.2.8 485 通讯功能（可选）的说明。电能表通讯波特率为：1200bps。命令分析参考如下：有功总数据标识 DI1=90H、DI0=10H。

8.2.9 防窃电功能（可选）的说明。如用户出现窃电，电能表会显示“Err2_ _”提示用户正在进行窃电。再次购电并正常用电后，窃电标志会消失。

8.2.10 停电抄表功能（可选）的说明。若电能表带电池，则停电时，电能表会显示当前用电量，方便抄表。

8.3 使用注意事项

8.3.1 存储器坏报错，当电能表存储器坏时，电能表将显示“Err0_ _”（电能表已坏）。

8.3.2 正常购电时囤积电量大于限制电量，电能表显示“Err4_ _”指示购电量错误，用户需重新购电。

8.3.3 表内高压危险，IC 卡插口严禁异物插入，以免击伤。

8.3.4 一表一卡，用户的 IC 卡不能相互转借使用，否则会造成失效或损坏。若不慎损坏或遗失，应及时到供电部门办理补卡手续。

8.3.5 用户办理退款、换表、销户等手续时，凭合法卡到购电处办理。

9. 保修与服务

9.1 按武汉盛帆电子股份有限公司的质量服务承诺进行售后服务。

9.2 本说明书内容如因技术原因进行更改，恕不另行通知。